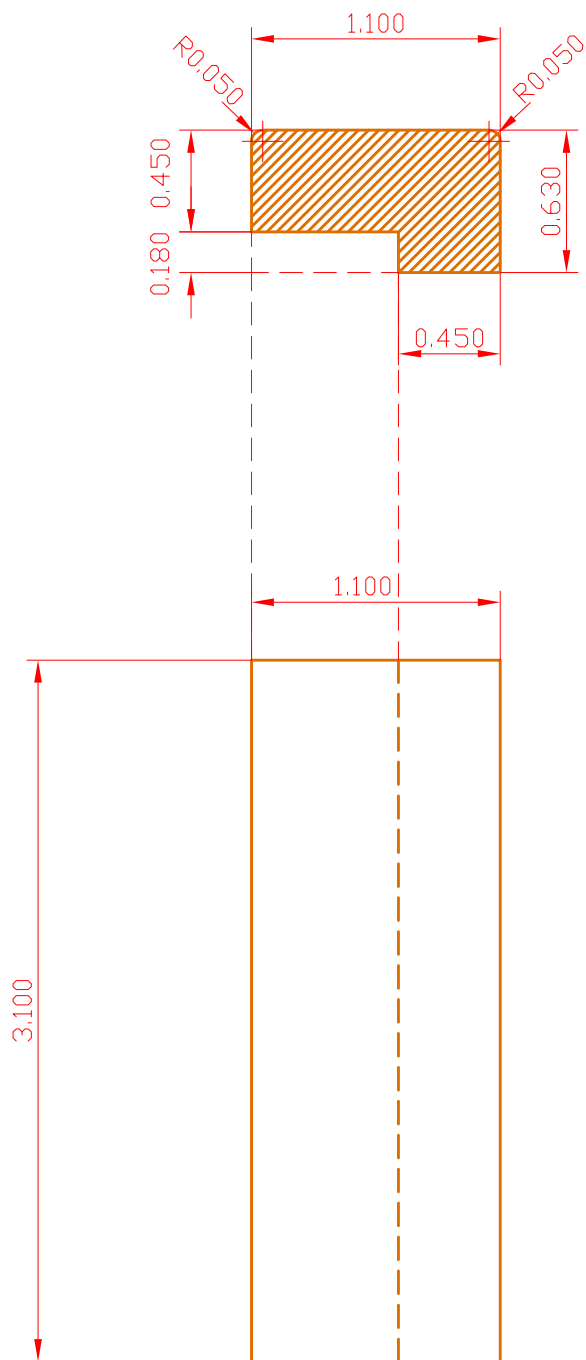


Minden méret: mm

All sizes in: mm

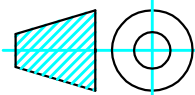


Mod.index	01	02	03	04	05
Dátum:					
Tervező:					
Jóváhagyó:					
File :	NG-p12-02_cella_bekotes.dwg				

CDO-225 cella bekötés

**NGPROJECT**™

Tervező: Gonda Gábor	Kelt: 2011. feb.
Jóváhagyó: Kovács Csaba	Méretarány: LN



**NG PROJECT KFT.**

3527 Miskolc, Sajószigeti út 15.  
office@ngproject.hu  
www.ngproject.hu  
46/321-979

Megnevezés:

**Cella bekötő elem ver2**

Munkaszám: NG-09/2011	Lapszám 01
Rajzszám: NG-P09-02	Rev.szám 1.0